



- ✓ Для передачи сигнала измерительной информации измерительным приборам и устройствам защиты, автоматики, сигнализации и управления;
- ✓ для коммерческого учета электроэнергии;
- ✓ для изолирования цепей вторичных соединений от высокого напряжения;
- ✓ для установки в комплектные распределительные устройства внутренней и наружной установки и токопроводы.

ИЗМЕРИТЕЛЬНЫЙ ТРАНСФОРМАТОР ТОКА

ТШЛ-СВЭЛ-20-2 (3, 4, 5)

Климатическое исполнение: «УХЛ» и «Т», категории размещения 2 по ГОСТ 15150-69.

Рабочее положение: любое.

Технические условия: ОЭТ.591.013 ТУ.

ОПИСАНИЕ КОНСТРУКЦИИ

Трансформаторы тока ТШЛ-СВЭЛ-20 однофазные, по принципу конструкции являются шинными, с литой изоляцией.

Первичной обмоткой трансформатора служит шина токопровода, проходящая через внутреннее окно.

Трансформаторы ТШЛ-СВЭЛ-20 изготавливаются в четырех конструктивных исполнениях. Все исполнения устанавливаются и крепятся в токопроводе.

Выводы вторичных обмоток трансформаторов тока ТШЛ-СВЭЛ-20-2(3) расположены на поверхности литого блока и пломбируются защитной крышкой.

ОСОБЕННОСТИ КОНСТРУКЦИИ

Трансформаторы изготавливаются с одним или несколькими коэффициентами трансформации, с возможностью переключения на вторичной стороне.

По требованию заказчика возможно изготовление трансформаторов с повышенными номинальными нагрузками вторичных обмоток.

Длина выводов вторичных обмоток из гибкого многожильного провода оговаривается в заказе.

ТЕХНИЧЕСКИЕ ХАРАКТЕРИСТИКИ ТШЛ-СВЭЛ-20-2(3, 4, 5)

Наименование параметра	Значение			
	2	3	4	5
Номер конструктивного исполнения	2	3	4	5
Номинальное напряжение, кВ	20 (24)			
Наибольшее рабочее напряжение, кВ	24 (26,5)			
Номинальная частота переменного тока, Гц	50 ; 60*			
Номинальный вторичный ток, А	1 ; 5			
Номинальный первичный ток, А	от 800 до 18000			
Количество вторичных обмоток	2	3	4	5
Класс точности вторичной обмотки:				
для измерений	0,2S ; 0,2; 0,5S ; 0,5 ; 1; 3			
для защиты	5P ; 10P			
Номинальная вторичная нагрузка, В*А				
при cos φ = 1	1; 2; 2,5			
при cos φ = 0,8	3; 5; 10 ; 15; 20; 25; 30			
Трехсекундный ток термической стойкости, кА, при номинальных первичных токах, А				
800-10000	120			
12000-18000	190			
Номинальная предельная кратность обмотки для защиты, не менее	от 2 до 50			
Номинальный коэффициент безопасности приборов обмотки для измерений, не более	от 2 до 30			

* Для трансформаторов, предназначенных для поставок на экспорт.

Значение вторичных нагрузок, вторичного тока, коэффициента безопасности приборов, классы точности уточняются в заказе.

Жирным шрифтом выделены стандартные значения.

ТЕХНИЧЕСКИЕ ПАРАМЕТРЫ ТШЛ-СВЭЛ-20-2 (3; 4; 5)

Тип трансформатора	Номинальный первичный ток, А	Размеры, мм					Масса max, кг
		D	d	H	L	h	
ТШЛ-СВЭЛ-20-2.1	800-10 000	520	340	200	625	25	60
ТШЛ-СВЭЛ-20-3.1				260			81
ТШЛ-СВЭЛ-20-4.1				300			120
ТШЛ-СВЭЛ-20-5.1				360			160
ТШЛ-СВЭЛ-20-2.2	12 000	680	470	200	745	35	91
ТШЛ-СВЭЛ-20-3.2				260			120
ТШЛ-СВЭЛ-20-4.2				300			150
ТШЛ-СВЭЛ-20-5.2				360			180
ТШЛ-СВЭЛ-20-2.3	14 000-30 000	830	600	200	880	35	130
ТШЛ-СВЭЛ-20-3.3				260			170
ТШЛ-СВЭЛ-20-4.3				300			200
ТШЛ-СВЭЛ-20-5.3				360			250

**ГАБАРИТНЫЕ, УСТАНОВОЧНЫЕ И ПРИСОЕДИНИТЕЛЬНЫЕ РАЗМЕРЫ
ТШЛ-СВЭЛ-20-2 (3, 4, 5)**

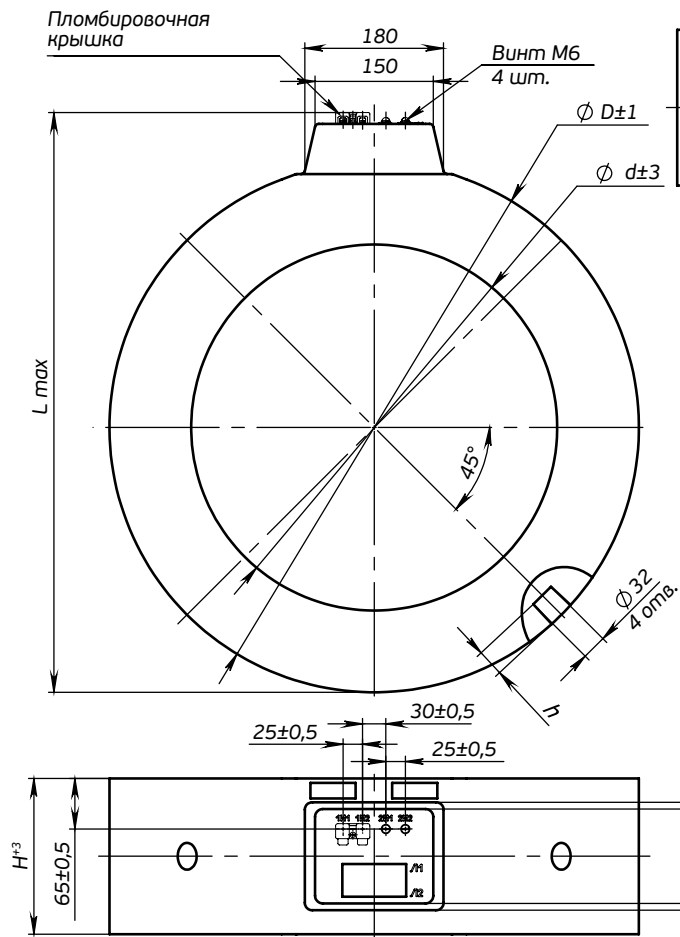


Рис.1 - Общий вид трансформатора ТШЛ-СВЭЛ-20-2

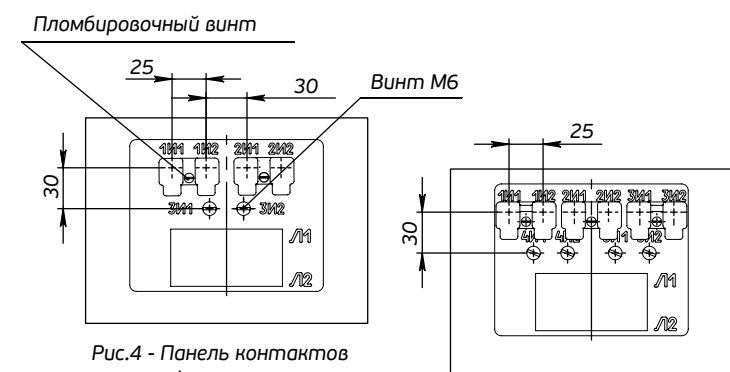


Рис.4 - Панель контактов трансформаторов тока ТШЛ-СВЭЛ-20-3

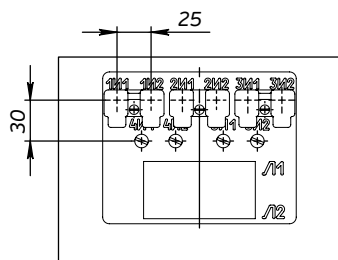


Рис.5 - Панель контактов трансформаторов тока ТШЛ-СВЭЛ-20-5

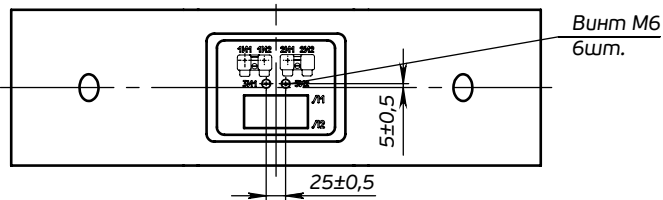


Рис.2 - Общий вид трансформатора ТШЛ-СВЭЛ-20-3 (остальное см. рис.1)

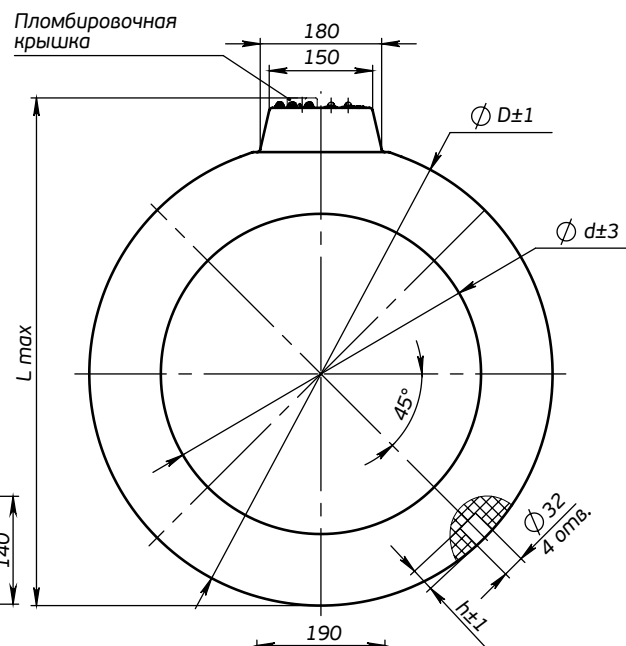


Рис.3 - Общий вид трансформаторов тока ТШЛ-СВЭЛ-20-2(3,4,5)